

Таблица 1

Наименование схемы	Лист
Комплект А1. Цепи переменного тока и напряжения	1
Комплект А1. Цепи опер. тока и дискретных входов	2
Комплект А1. Цепи опер. тока ГЗ	3
Комплект А1. Цепи дискретных выходов	4, 5
Комплект А1. Цепи сигнализации	6
Комплект А2. Цепи переменного тока и напряжения	7
Комплект А2. Цепи опер. тока и дискретных входов	8
Комплект А2. Цепи АУВ	9
Комплект А2. Цепи дискретных выходов	10, 11
Комплект А2. Цепи сигнализации	12
Ряд зажимов	13..15

типовая схема

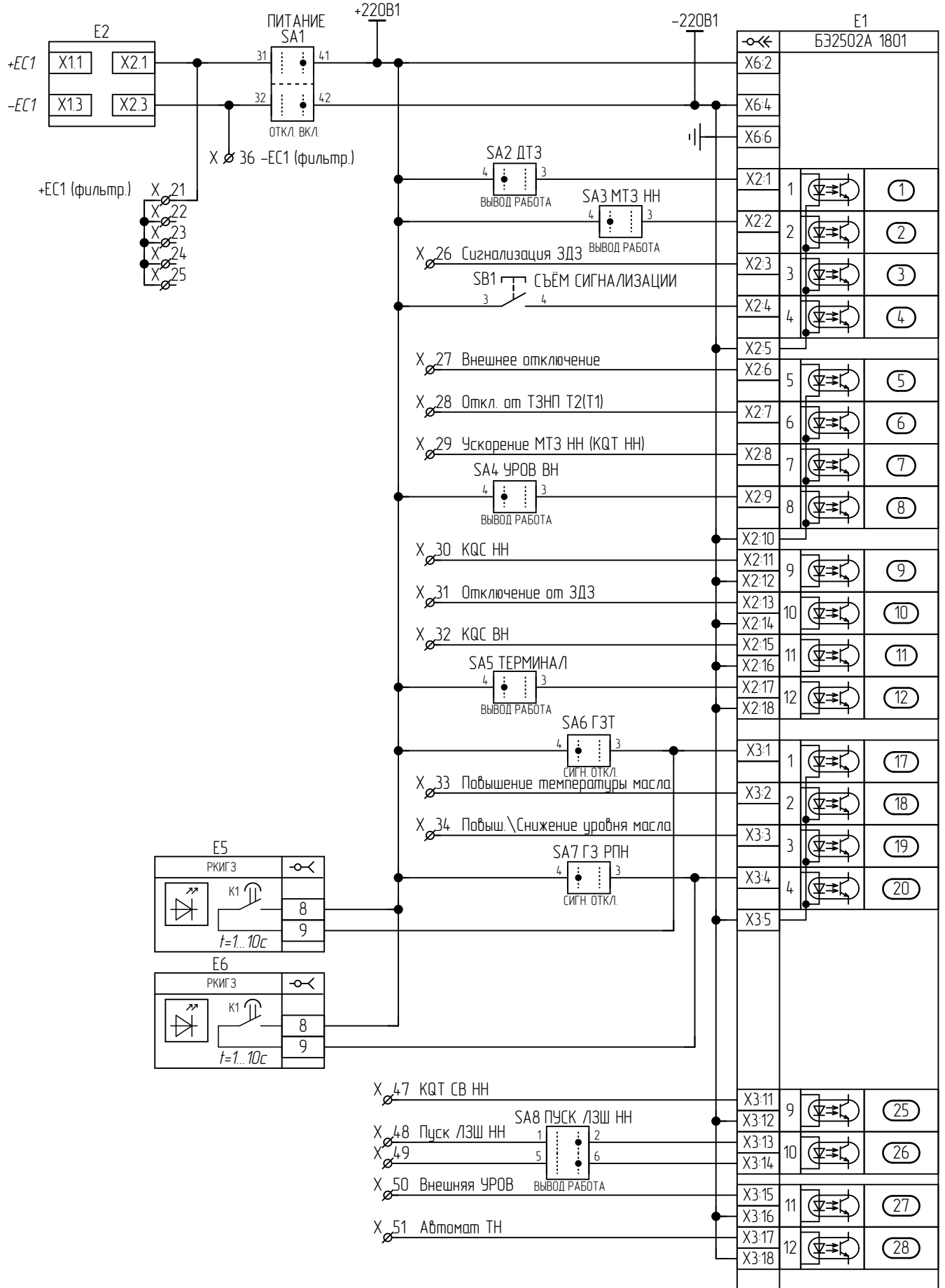
ЭКРА.656453.106333/№

Шкаф ШЭ2607 147

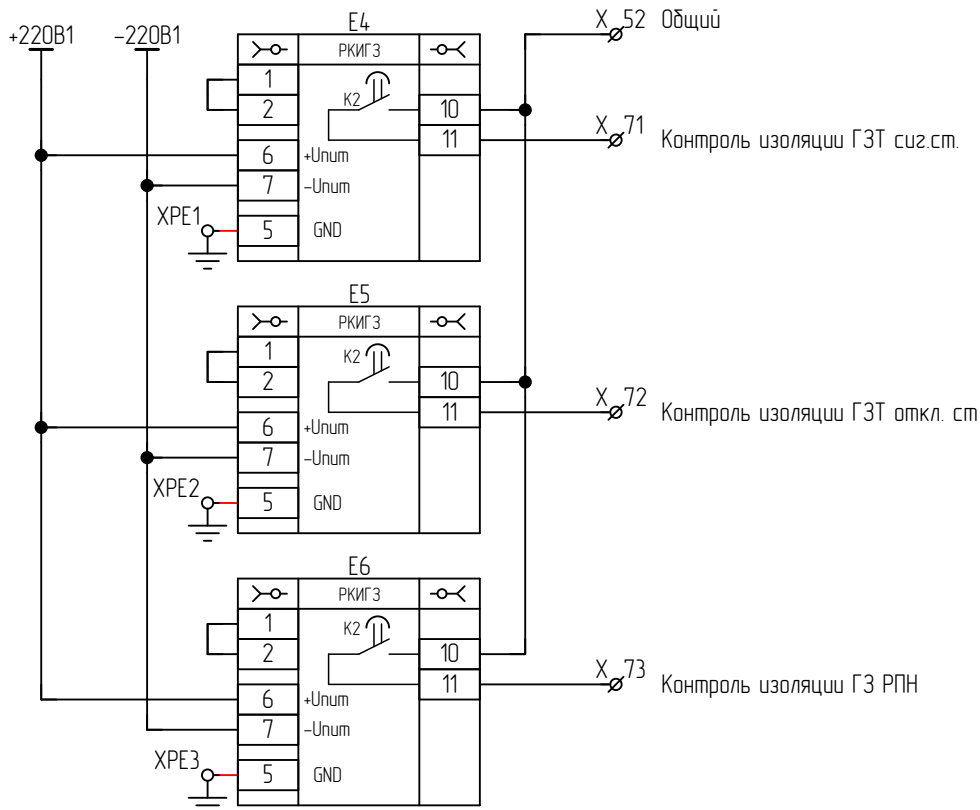
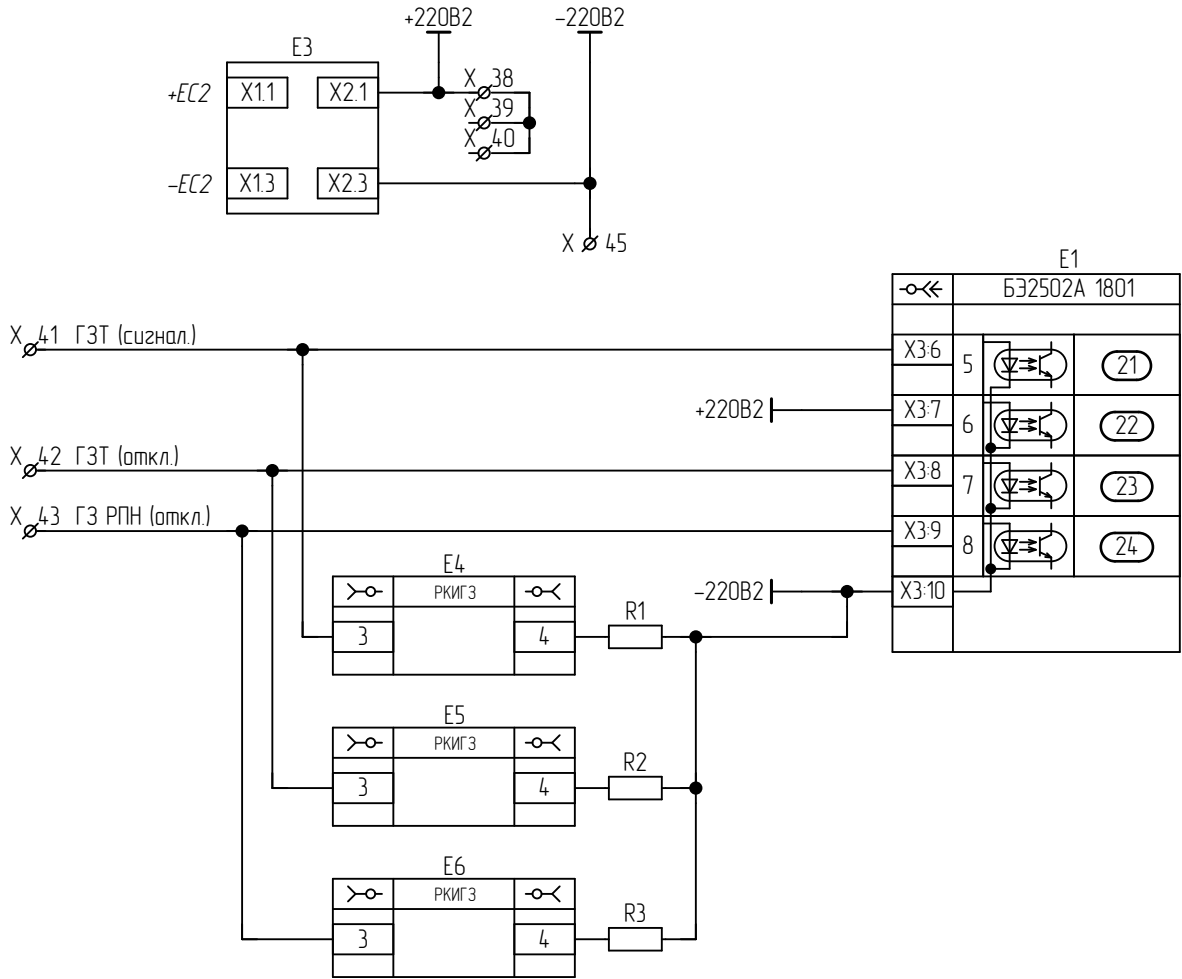
Схема электрическая принципиальная

Лист	Масса	Масштаб
A	—	—
Лист 1	Листов 15	

ООО НПП "ЭКРА"

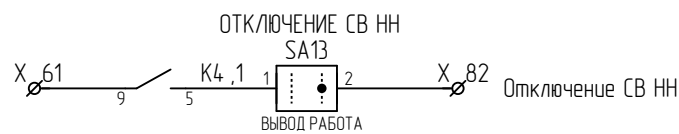
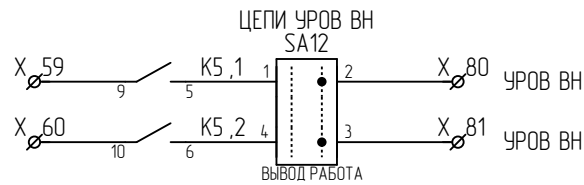
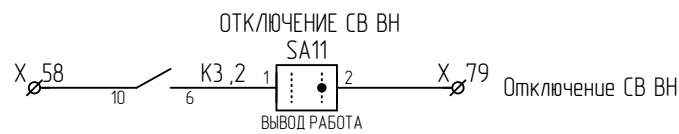
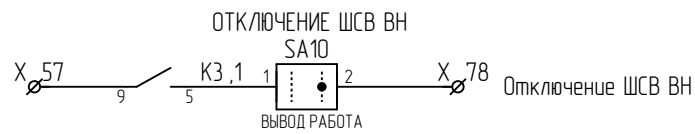
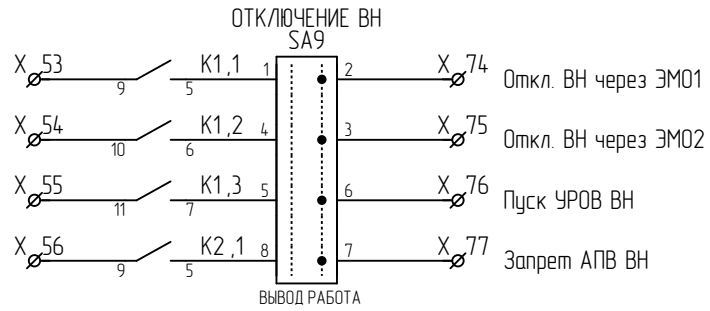


Изм.	Лист	№ докум.	Подп.	Дата
Изм.	Лист	№ докум.	Подп.	Дата

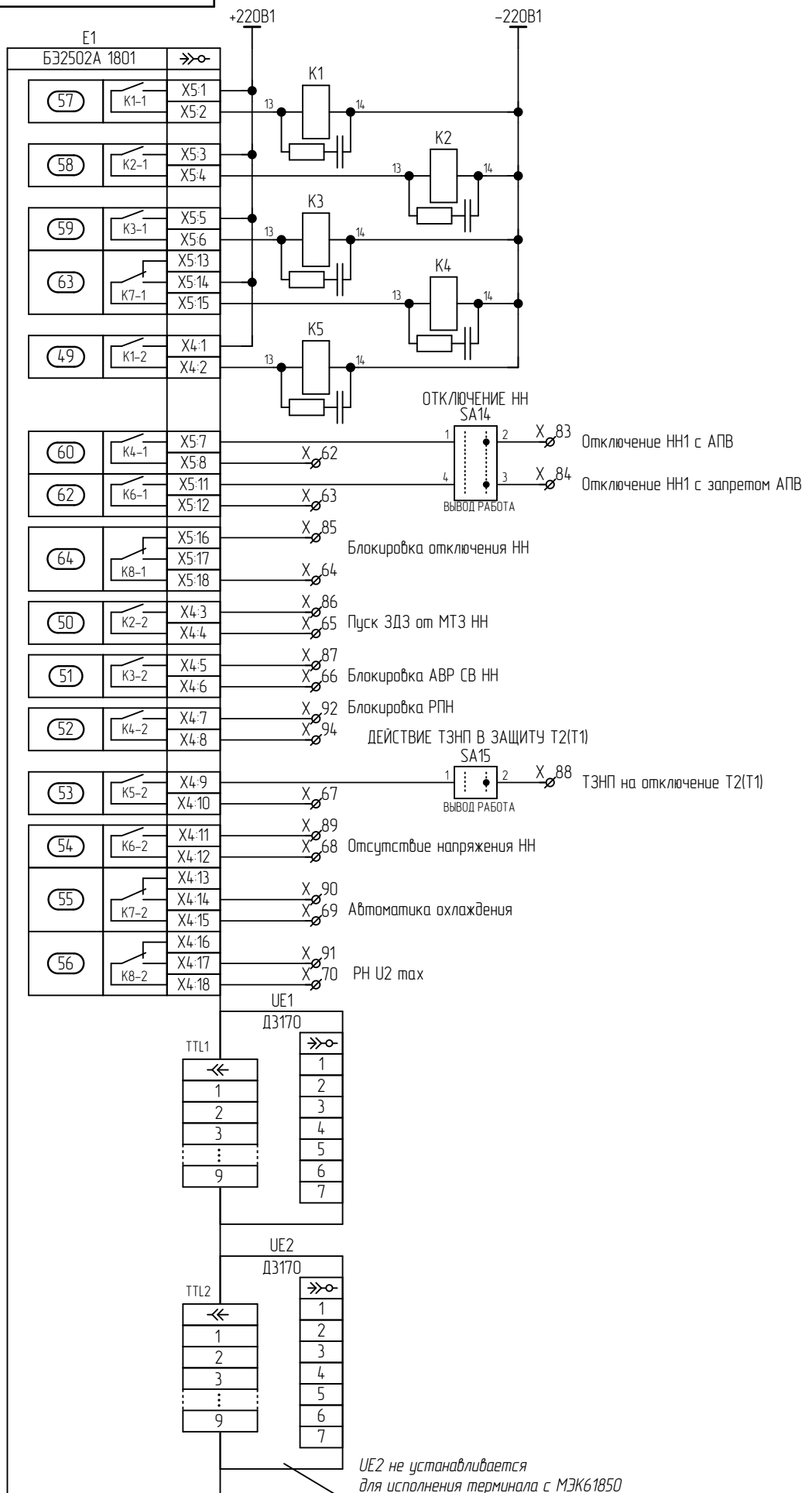


Инд. № подл.	Подп. и дата
Взам. инв. №	Инд. № дубл.
Подп. и дата	Инд. № дубл.
Инд. № подл.	Подп. и дата

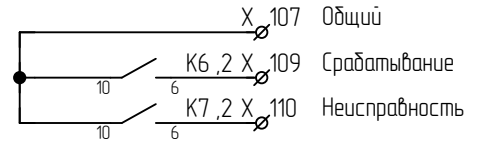
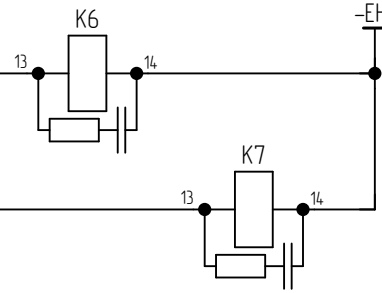
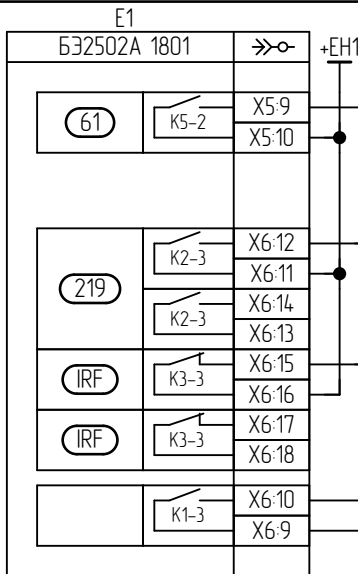
Изм.	Лист	№ докум.	Подп.	Дата
------	------	----------	-------	------



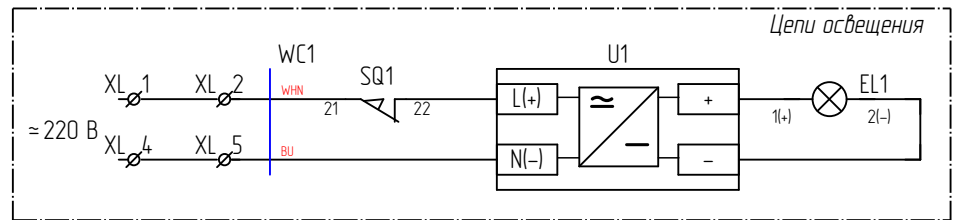
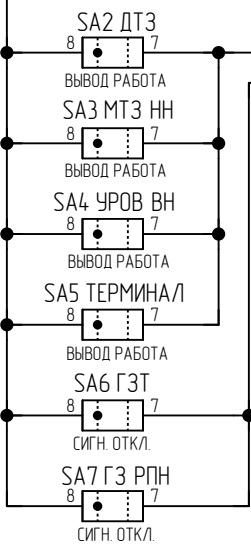
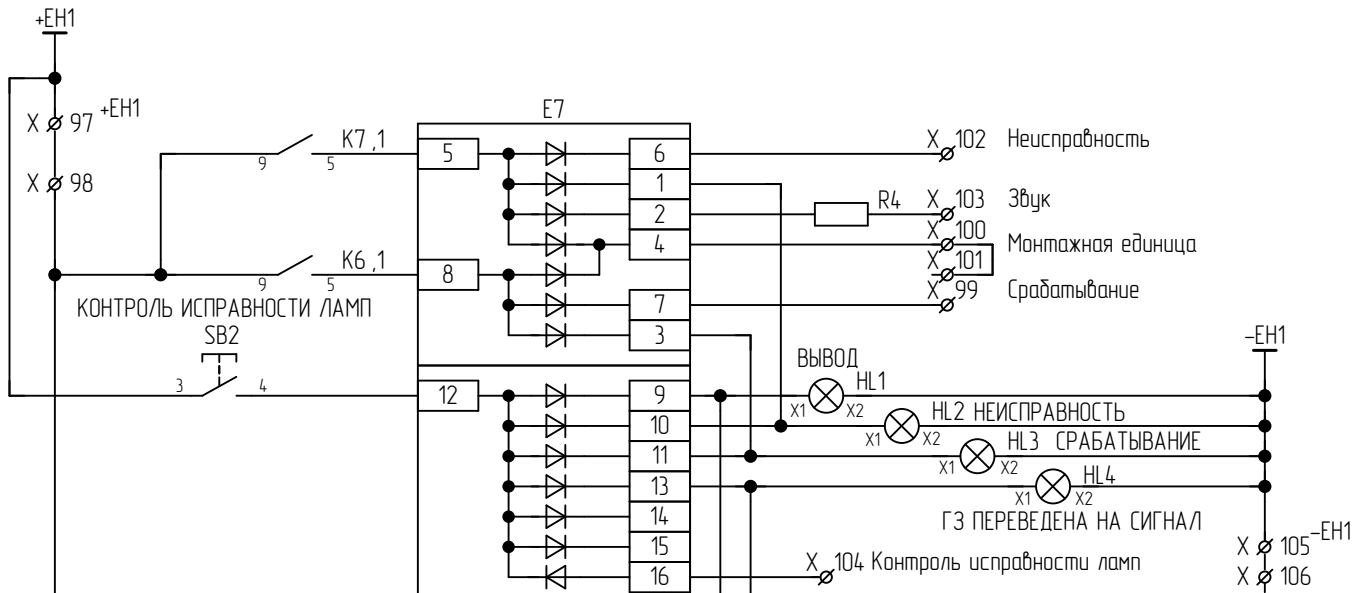
Изм.	Лист	№ докум.	Подп.	Дата
Изм.	Лист	№ докум.	Подп.	Дата



Изм.	Лист	№ докум.	Подп.	Дата
Инд. № подл.	Взам. инв. №	Инд. № дубл.	Подп. и дата	



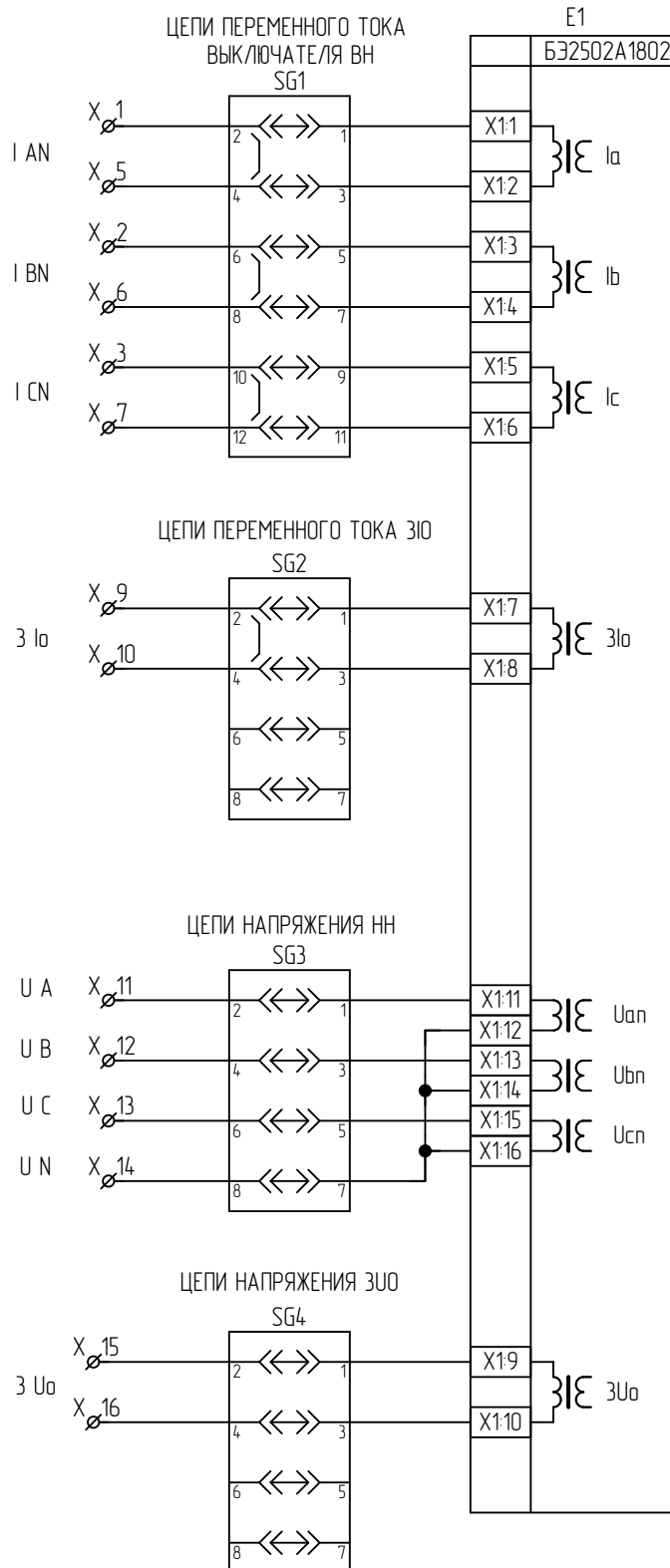
Контрольный выход  
X\_95, X\_96



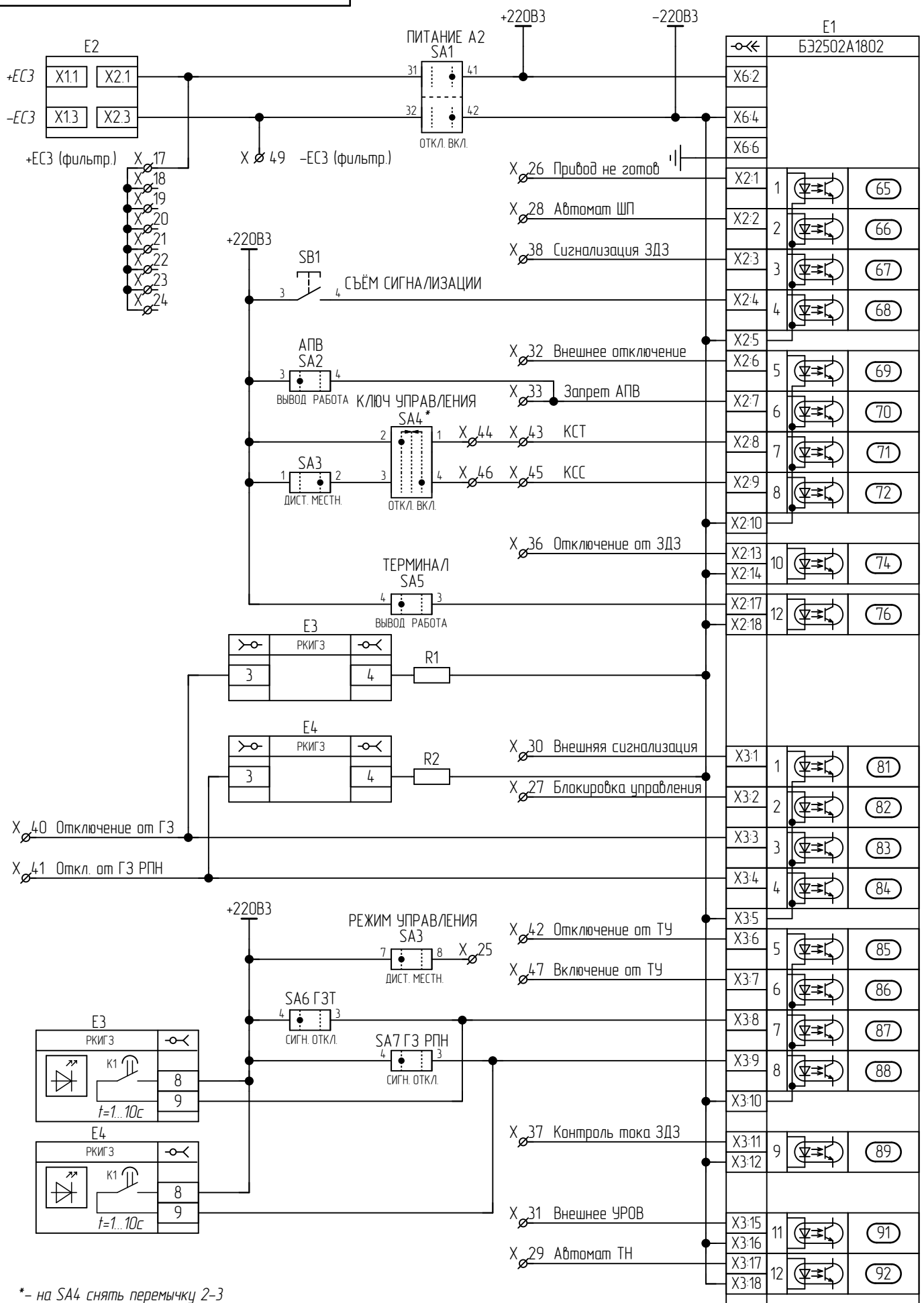
Условное обозначение  
WC1  
Позиционное обозначение кабеля  
Линия, определяющая кабель  
Жила кабеля

Подп. и дата	
Инв. № дубл.	
Взам. инв. №	
Подп. и дата	
Инв. № подл.	

Изм.	Лист	№ докум.	Подп.	Дата



Изм.	Лист	№ докум.	Подп.	Дата
Изм.	Лист	№ докум.	Подп.	Дата

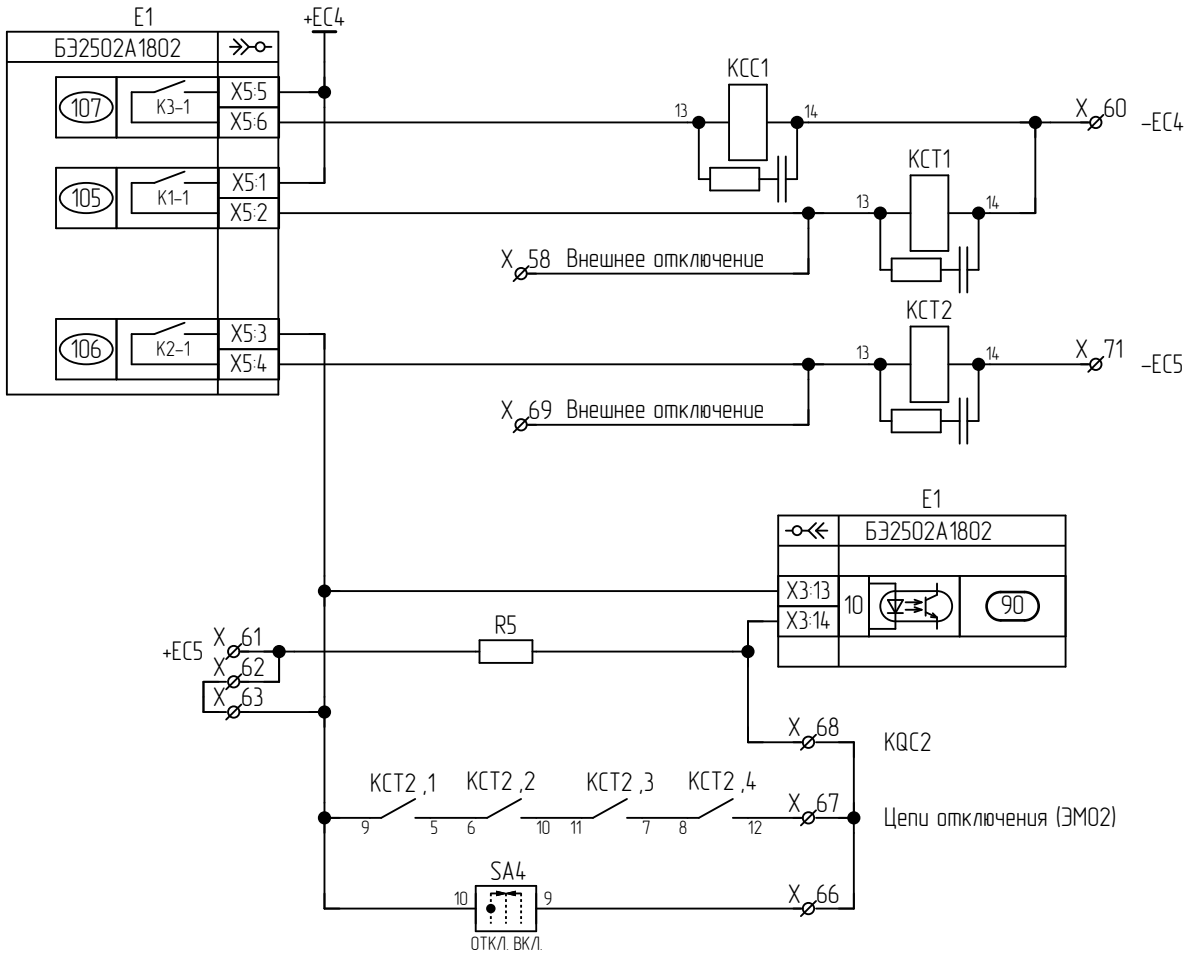
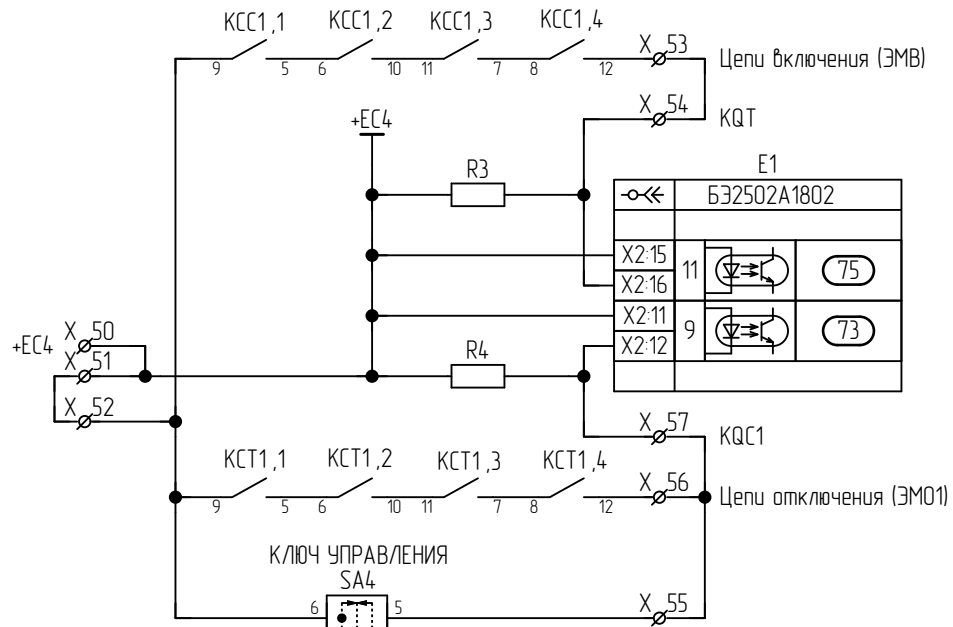


\* - на SA4 снять перемычку 2-3

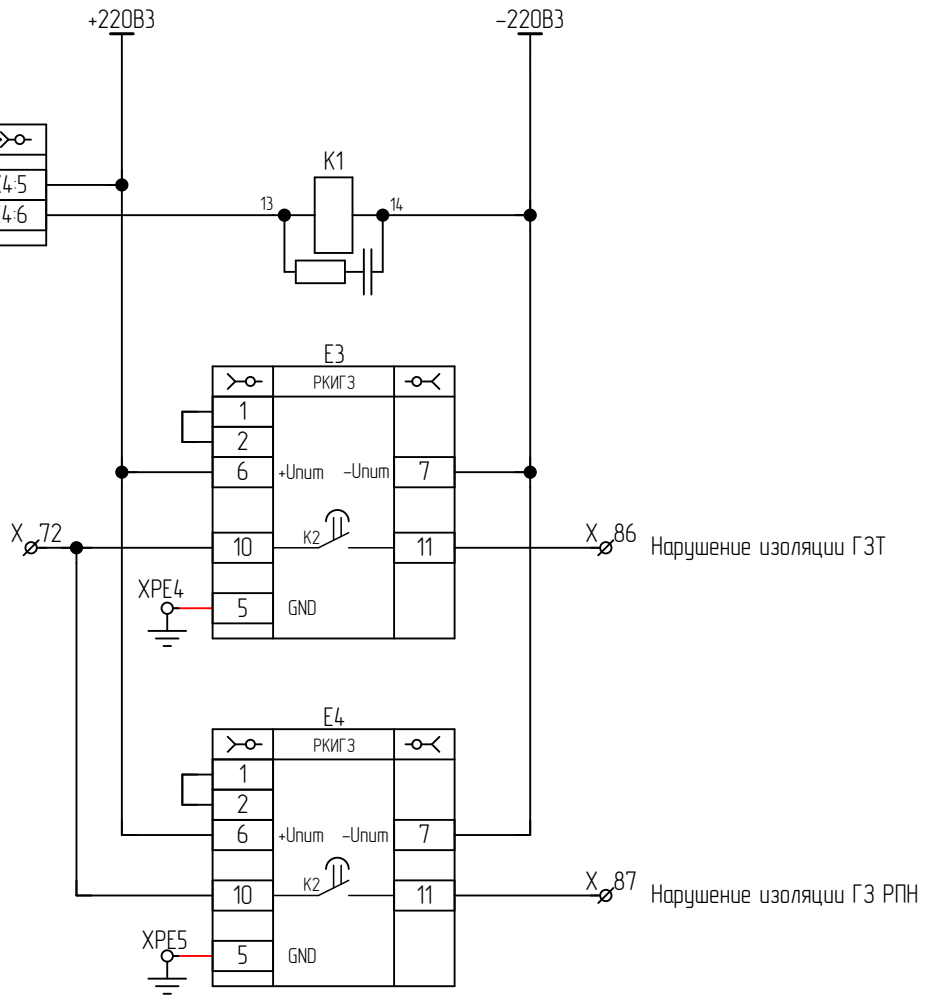
Инв. № подл.	Подп. и дата
Взам. инв. №	Инв. № дубл.
Подп. и дата	
Инв. № подл.	

Изм.	Лист	№ докум.	Подп.	Дата
------	------	----------	-------	------

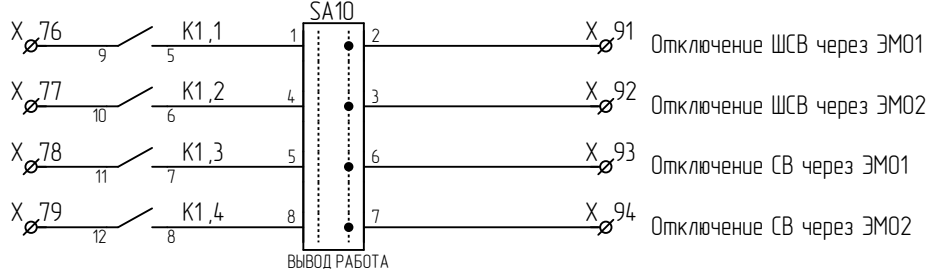




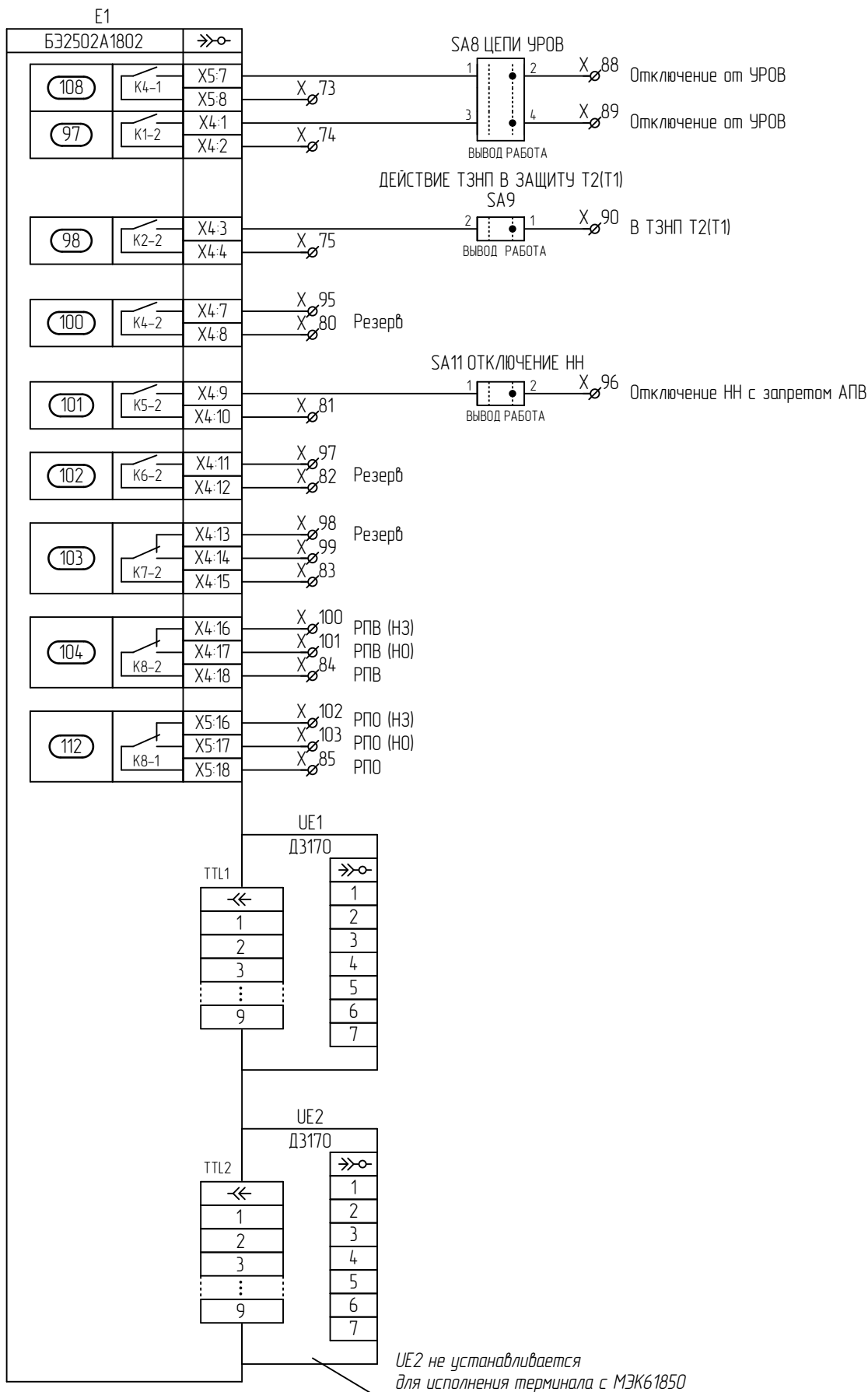
Подп. и дата Инв. № дубл. Взам. инв. № Подп. и дата Инв. № подл.					



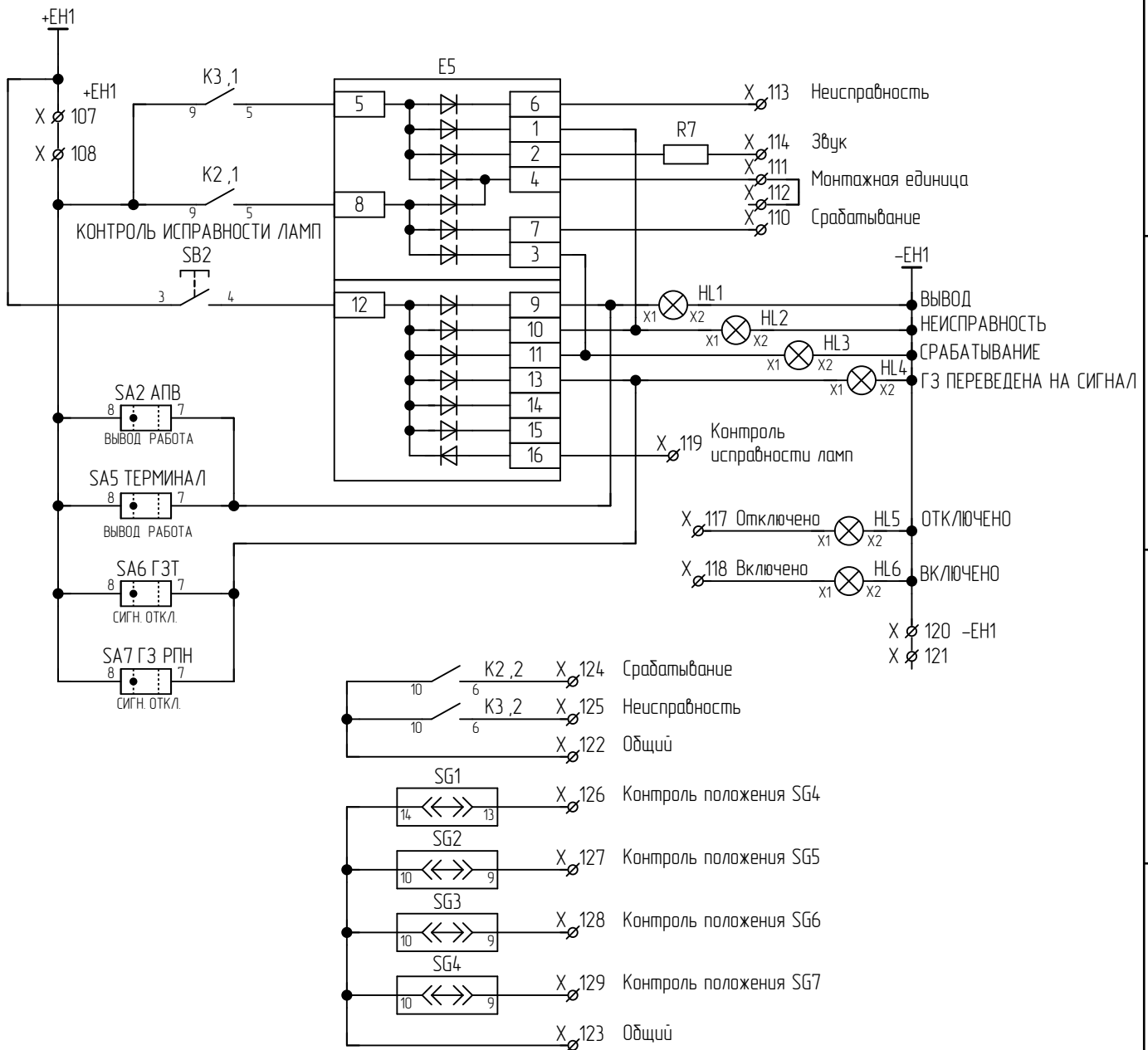
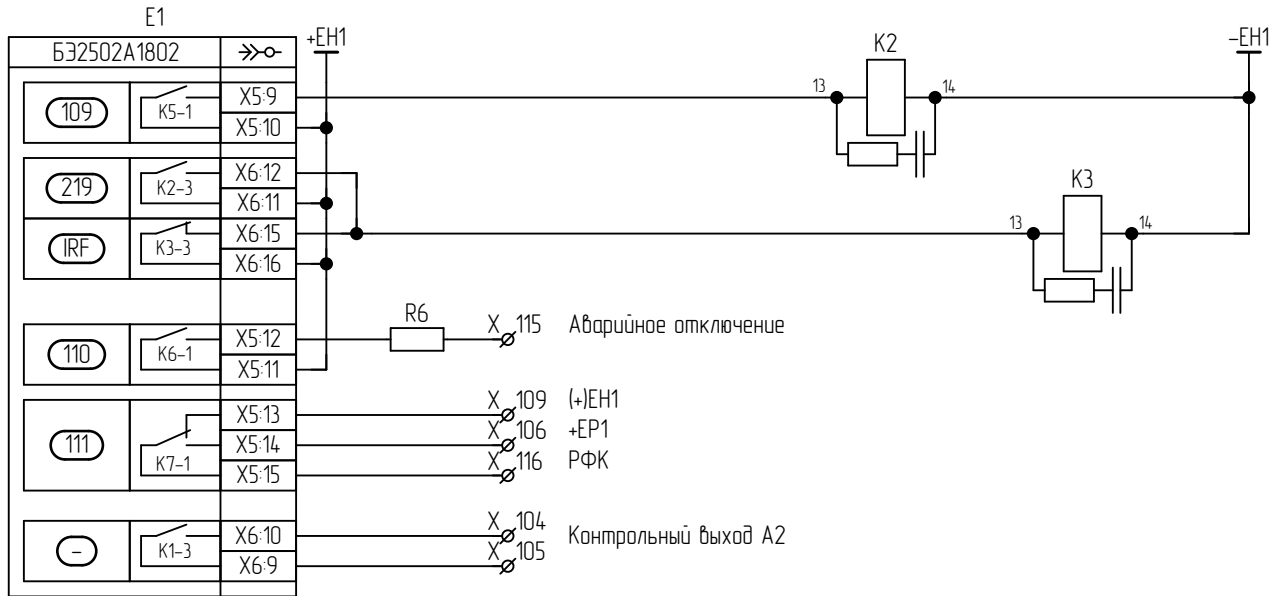
ОТКЛЮЧЕНИЕ ШСВ, СВ



Инд. № подл.	Подп. и дата
Взам. инв. №	Инд. № дубл.
Лист	Подп. и дата
Изм.	Инд. № подл.



Изм.	Лист	№ докум.	Подп.	Дата
Инд. № подл.	Взам. инв. №	Инд. № дубл.	Подп. и дата	



Подп. и дата	
Инв. № дубл.	
Взам. инв. №	
Подп. и дата	
Инв. № подл.	

Изм.	Лист	№ докум.	Подп.	Дата

## Левый клеммник внутренний

Цепь	
Цепи освещения	XL
L(+)	1
L(+)	2
	3
N(-)	4
N(-)	5

Инд. № подл.	Подп. и дата
Взам. инв. №	Инд. № дубл.
Подп. и дата	
Изм.	Лист
№ докум.	Подп.
Дата	

## Условные обозначения

	.	.
	.	.
	.	.
	.	.
	.	.
	.	.
	.	.
	.	.
	.	.
	.	.

- Маркировка клеммника
- Клемма проходная
- Клемма измерительная
- Мостик соединительный (установка со стороны внутреннего монтажа)
- Разделительная пластина / Держатель защитного профиля
- Мостик соединительный (установка со стороны внешнего монтажа)

ЭКРА.656453.106333/№

Лист

13

Правый клеммник внутренний

Цепь		Цепь		Цепь	
<b>A1 Цепи переменного тока</b>		<b>X</b>		Неисправность	
I AN	1	Пуск ЛЗШ НН	49	Срабатывание	98
I BN	2	Внешняя УРОВ	50	Монтажная единица	99
I CN	3	Автомат ТН	51	Монтажная единица	100
	4	<b>A1 Цепи выходов</b>		Монтажная единица	101
	5	<b>X</b>		Неисправность	102
I AN	6	Общий КИ ГЗ	52	Звук	103
I BN	7	Откл. ВН через ЗМО1	53	Контроль исправности ламп	104
I CN	8	Откл. ВН через ЗМО2	54	-ЕН1	105
	9	Пуск УРОВ ВН	55		106
	10	Запрет АПВ ВН	56	<b>A1 Цепи АСУ</b>	
I AN	11	Отключение ШСВ ВН	57	<b>X</b>	
I BN	12	Отключение СВ ВН	58	Общий	107
I CN	13	УРОВ ВН	59	Общий	108
	14	УРОВ ВН	60	Срабатывание	109
I AN	15	Отключение СВ НН	61	Неисправность	110
I BN	16	Отключение НН1 с АПВ	62	Контроль положения SG1	111
I CN	17	Отключение НН1 с запретом АПВ	63	Контроль положения SG2	112
	18	Блокировка отключения НН	64	Контроль положения SG3	113
	19	Пуск ЗДЗ от МТЗ НН	65		
	20	Блокировка АВР СВ НН	66		
<b>A1 Цепи напряжения</b>		<b>X</b>			
U A	17	ТЗНП на отключение Т2(Т1)	67		
U B	18	Отсутствие напряжения НН	68		
U C	19	Автоматика охлаждения	69		
	20	Контроль изоляции ГЗТ сиз.ст.	70		
<b>A1 Цепи опер. тока</b>		<b>X</b>			
+ЕС1 (фильтр.)	21	РН U2 max	71		
	22	Контроль изоляции ГЗТ откл. ст	72		
	23	Контроль изоляции ГЗ РПН	73		
	24	Откл. ВН через ЗМО1	74		
	25	Откл. ВН через ЗМО2	75		
Сигнализация ЗДЗ	26	Пуск УРОВ ВН	76		
Внешнее отключение	27	Запрет АПВ ВН	77		
Откл. от ТЗНП Т2(Т1)	28	Отключение ШСВ ВН	78		
Ускорение МТЗ НН (КQT НН)	29	Отключение СВ ВН	79		
КQC НН	30	УРОВ ВН	80		
Отключение от ЗДЗ	31	УРОВ ВН	81		
КQC ВН	32	Отключение СВ НН	82		
Повышение температуры масла	33	Отключение НН1 с АПВ	83		
Повыш./Снижение уровня масла	34	Отключение НН1 с запретом АПВ	84		
	35	Блокировка отключения НН	85		
-ЕС1 (фильтр.)	36	Пуск ЗДЗ от МТЗ НН	86		
	37	Блокировка АВР СВ НН	87		
+220В2	38	ТЗНП на отключение Т2(Т1)	88		
	39	Отсутствие напряжения НН	89		
	40	Автоматика охлаждения	90		
ГЗТ (сигнал.)	41	РН U2 max	91		
ГЗТ (откл.)	42	Блокировка РПН	92		
ГЗ РПН (откл.)	43		93		
	44	Блокировка РПН	94		
-220В2	45	Контрольный выход	95		
	46	Контрольный выход	96		
КQT СВ НН	47	<b>A1 Цепи сигнализации</b>			
Пуск ЛЗШ НН	48	<b>X</b>			
		+ЕН1	97		

Изм.	Лист	№ докум.	Подп.	Дата	Подп. и дата
					Инд. № дубл.
					Взам. инв. №
					Инд. № подл.

ЭКРА.656453.106333/№

Левый клеммник внутренний

Цепь		Цепь		Цепь	
<b>A2 Цепи переменного тока</b> X		-ЕС3 (фильтр.)	49	Резерв	97
I AN	1	<b>A2 Цепи управления ЭМВ ЭМ01</b> X		Резерв	98
I BN	2	+ЕС4	50	Резерв	99
I CN	3	+ЕС4	51	РПВ (НЗ)	100
	4		52	РПВ (НО)	101
I AN	5	Цепи включения (ЭМВ)	53	РПО (НЗ)	102
I BN	6	KQT	54	РПО (НО)	103
I CN	7	Цепи отключения (ЭМ01)	55	Контрольный выход А2	104
	8		56	Контрольный выход А2	105
3 Io	9	KQC1	57	<b>A2 Цепи сигнализации</b> X	
3 Io	10	Внешнее отключение	58	+EP1	106
			59	+EN1	107
<b>A2 Цепи напряжения</b> X		-ЕС4	60	Збук	108
U A	11	<b>A2 Цепи управления ЭМ02</b> X		(+EN1)	109
U B	12	+ЕС5	61	Срабатывание	110
U C	13	+ЕС5	62	Монтажная единица	111
U N	14	+ЕС5	63	Монтажная единица	112
3 Uo	15		64	+EN1	113
3 Uo	16		65	Збук	114
<b>A2 Цепи опер. тока</b> X		Цепи отключения (ЭМ02)	66	Аварийное отключение	115
+ЕС3 (фильтр.)	17		67	РФК	116
	18	KQC2	68	Отключено	117
	19	Внешнее отключение	69	Включено	118
	20		70	Контроль исправности ламп	119
	21	-ЕС5	71	-EN1	120
	22	<b>A2 Цепи выходов</b> X		-EN1	121
	23	Нарушение изоляции ГЗТ	72	<b>A2 Цепи АСУ</b> X	
Режим управления	25	Отключение от УРОВ	73	Общий	122
Привод не готов	26	Отключение от УРОВ	74	Общий	123
Блокировка управления	27	В ТЗНП Т2(Т1)	75	Срабатывание	124
Автомат ШП	28	Отключение ШСВ через ЭМ01	76	Неисправность	125
Автомат ТН	29	Отключение ШСВ через ЭМ02	77	Контроль положения SG4	126
Внешняя сигнализация	30	Отключение СВ через ЭМ01	78	Контроль положения SG5	127
Внешнее УРОВ	31	Отключение СВ через ЭМ02	79	Контроль положения SG6	128
Внешнее отключение	32	Резерв	80	Контроль положения SG7	129
Запрет АПВ	33	Отключение НН с запретом АПВ	81		
	34	Резерв	82		
	35	Резерв	83		
Отключение от ЗДЗ	36	РПВ	84		
Контроль тока ЗДЗ	37	РПО	85		
Сигнализация ЗДЗ	38	Нарушение изоляции ГЗТ	86		
	39	Нарушение изоляции ГЗ РПН	87		
Отключение от ГЗ	40	Отключение от УРОВ	88		
Откл. от ГЗ РПН	41	Отключение от УРОВ	89		
Отключение от ТУ	42	В ТЗНП Т2(Т1)	90		
КСТ	43	Отключение ШСВ через ЭМ01	91		
КСТ	44	Отключение ШСВ через ЭМ02	92		
КСС	45	Отключение СВ через ЭМ01	93		
КСС	46	Отключение СВ через ЭМ02	94		
Включение от ТУ	47	Резерв	95		
	48	Отключение НН с запретом АПВ	96		

Подп. и дата	
Инв. № дубл.	
Взам. инв. №	
Подп. и дата	
Инв. № подл.	

ЭКРА.656453.106333/№

		1	2	3	4
Перв. примен.	Справ. №	Поз. обозначение	Наименование	Кол.	Примечание
		EL1	Светильник линейный ЭКРА.676255.002	1	
SQ1	Выключатель концевой KB B2 S02 Lovato	1			
U1	Источник питания Step-PS/1AC/24DC/0,75 №2868635 Phoenix Contact	1			
XPE1:1, XPE2:1, XPE3:1, XPE4:1, XPE5:1	Клемма заземляющая WPE 6 №1010200000 Weidmuller	5			
XL1-XL5	Клемма гибридная PTU 4-MT-P №3209532 Phoenix Contact	5			
A1	<u>Комплект А1</u>				
E1	Терминал БЭ2502А1801 ЭКРА.656122.020/1801	1			
E2, E3	Блок фильтра П1712 УХЛ4 ЭКРА.656111.045-02	2			
E4-E6	Реле контроля изоляции газовой защиты РКИГЗ УХЛ3.1 ЭКРА.656111.122	3			
E7	Блок диодно-резисторный ЭКРА.687272.001-35	1			
HL1, HL3, HL4	Арматура светосигнальная CL2-520Y №1SFA619403R5203 ABB	3			
HL2	Арматура светосигнальная CL2-520R №1SFA619403R5201 ABB	1			
K1-K7	Клипса PT28800 Schrack	7			
K1-K7	Колодка PT7874P Schrack	7			
K1-K7	Модуль RC PTMU0730 Schrack	7			
типсовая схема					
ЭКРА.656453.1063ПЭЗ/№					
Изм.	Лист	№ документа	Подп.	Дата	
Разраб.		Софронов		25.01.2021	
Проб.		Шурупов		25.01.2021	
Т. контр.		-			
Н. контр.		Курочкина			
Учб.		Шурупов			
Шкаф ШЭ2607 147				Лист	Листов
Перечень элементов				A	4
ООО НПП "ЭКРА"					



		1	2	3	4	
		Поз. обозначение	Наименование	Кол.	Примечание	
		R1-R4	Резистор С5-35В-50-3,9 кОм, 10 % ОЖ0.467.551ТУ	4		A
		SA1	Переключатель А204S-2Е20 blank DECA	1		
		SA2-SA8, SA10, SA11, SA13, SA15	Переключатель CS 10-02.003FU9.07 Elkey	11		B
		SA9, SA12, SA14	Переключатель CS 10-03.309FU9.07 Elkey	3		
		SB1	Выключатель А204В-М1Е10R DECA	1		
		SB2	Выключатель А204В-М1Е10В DECA	1		
		SG1, SG2	Колодка контрольная FAME 6/6+1 №3074102 Phoenix Contact	2	Блок испытательный	C
		SG1, SG2	Крышка рабочая FAME-WP 6+1 №3074121 Phoenix Contact	2		
		SG3	Колодка контрольная FAME 6/4+1 №3074100 Phoenix Contact	1	Блок испытательный	
		SG3	Крышка рабочая FAME-WP 4+1 №3074120 Phoenix Contact	1		
		UE1, UE2	Блок преобразователей сигналов TTL-RS485 Д3170 ЭКРА.656116.625	2		D
		X1-X20	Клемма гибридная РТУ 6-Т-Р №3209530 Phoenix Contact	20		
		X21-X113	Клемма гибридная РТУ 4-МТ-Р №3209532 Phoenix Contact	93		
		A2	<u>Комплект А2</u>			E
		E1	Терминал БЭ2502А1802 ЭКРА.656122.020/1802	1		
		E2	Блок фильтра П1712 УХЛ4 ЭКРА.656111.045-02	1		
		E3, E4	Реле контроля изоляции газовой защиты РКИГЗ УХЛ3.1 ЭКРА.656111.122	2		
		E5	Блок диодно-резисторный ЭКРА.687272.001-35	1		
						F
Инф. № подл.	Подп. и дата					Лист
						2
		Изм.	Лист	№ докум.	Подп.	Дата

ЭКРА.656453.1063ПЭЗ/№

1	2	3	4
Поз. обозначение	Наименование	Кол.	Примечание
HL1, HL3, HL4	Арматура светосигнальная CL2-520Y №1SFA619403R5203 ABB	3	
HL2, HL6	Арматура светосигнальная CL2-520R №1SFA619403R5201 ABB	2	
HL5	Арматура светосигнальная CL2-520G №1SFA619403R5202 ABB	1	
K1-K3, KCC1, KCT1, KCT2	Клипса PT28800 Schrack	6	
K1-K3, KCC1, KCT1, KCT2	Колодка PT7874P Schrack	6	
K1-K3, KCC1, KCT1, KCT2	Модуль RC PTMU0730 Schrack	6	
R1, R2, R6, R7	Резистор C5-35B-50-3,9 кОм, 10 % ОЖ0.467.551ТУ	4	
R3-R5	Резистор C5-35B-16-10 кОм, 10 % ОЖ0.467.551ТУ	3	
SA1	Переключатель A204S-2E20 blank DECA	1	
SA2, SA5-SA7, SA9	Переключатель CS 10-02.003FU9.07 Elkey	5	
SA3	Переключатель CS 10-04.003FU9.07 Elkey	1	
SA4	Переключатель CS 10-03.025FU3.12S Elkey	1	Перемычку 2-3 снять
SA8, SA10, SA11	Переключатель CS 10-03.309FU9.07 Elkey	3	
SB1	Выключатель A204B-M1E10R DECA	1	
SB2	Выключатель A204B-M1E10B DECA	1	
SG1	Колодка контрольная FAME 6/6+1 №3074102 Phoenix Contact	1	Блок испытательный
SG1	Крышка рабочая FAME-WP 6+1 №3074121 Phoenix Contact	1	
SG2-SG4	Колодка контрольная FAME 6/4+1 №3074100 Phoenix Contact	3	Блок испытательный
SG2-SG4	Крышка рабочая FAME-WP 4+1 №3074120 Phoenix Contact	3	
ЭКРА.656453.1063ПЭЗ/№			
			Лист
			3
Изм.	Лист	№ докум.	Подп.
			Дата

1	2	3	4
Поз. обозначение	Наименование	Кол.	Примечание
UE1, UE2	Блок преобразователей сигналов TTL-RS485 ДЗ170 ЭКРА.656116.625	2	
X:1-X:16	Клемма гибридная РТУ 6-T-P №3209530 Phoenix Contact	16	
X:17-X:129	Клемма гибридная РТУ 4-MT-P №3209532 Phoenix Contact	113	

Инд. № подл.	Подп. и дата
Взам. инв. №	Инд. № дубл.
Подп. и дата	

Изм.	Лист	№ докум.	Подп.	Дата	ЭКРА.656453.1063ПЭЗ/№	Лист
						4